

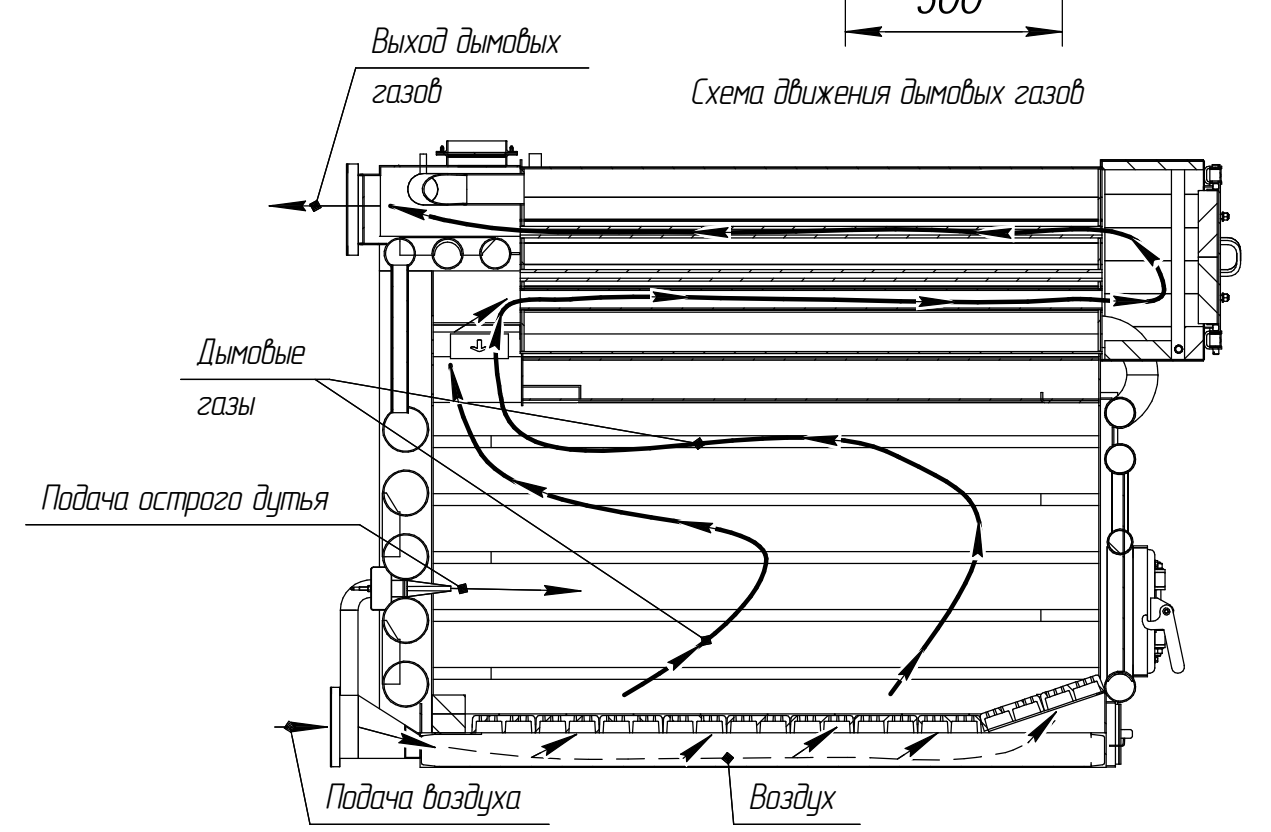
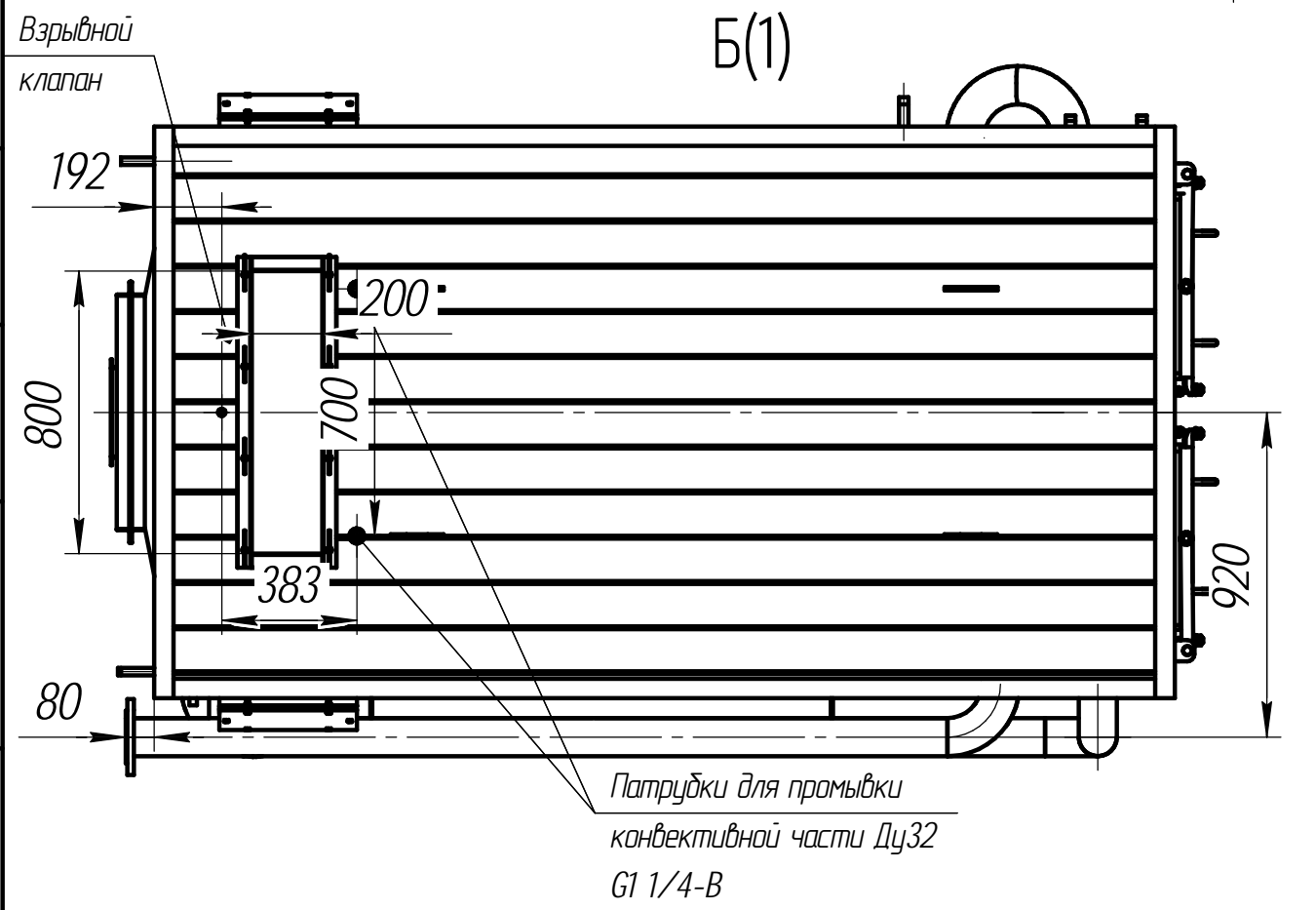
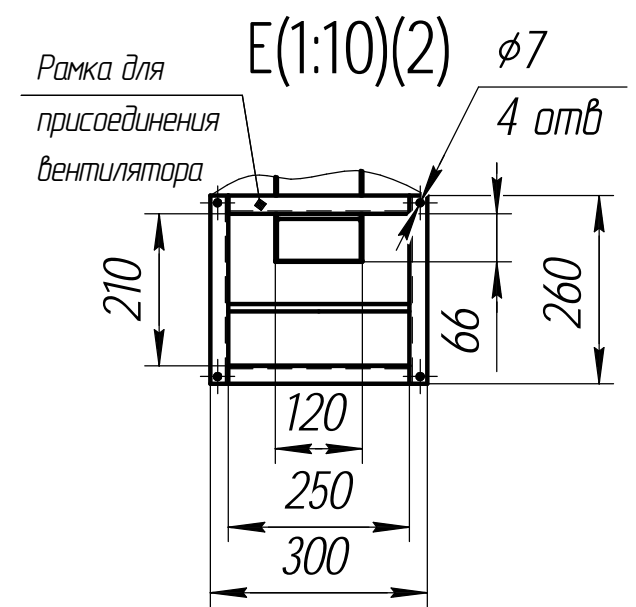
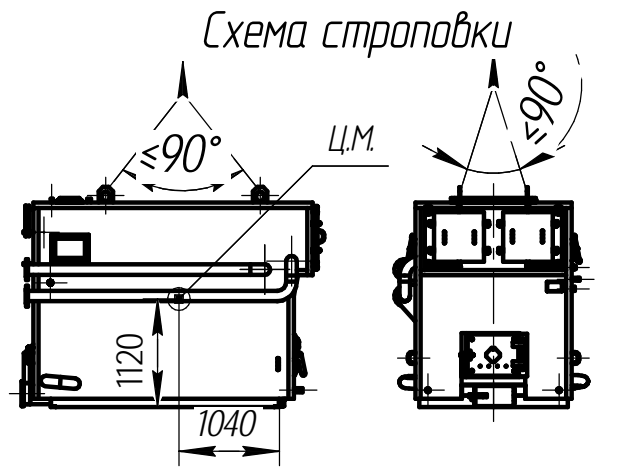
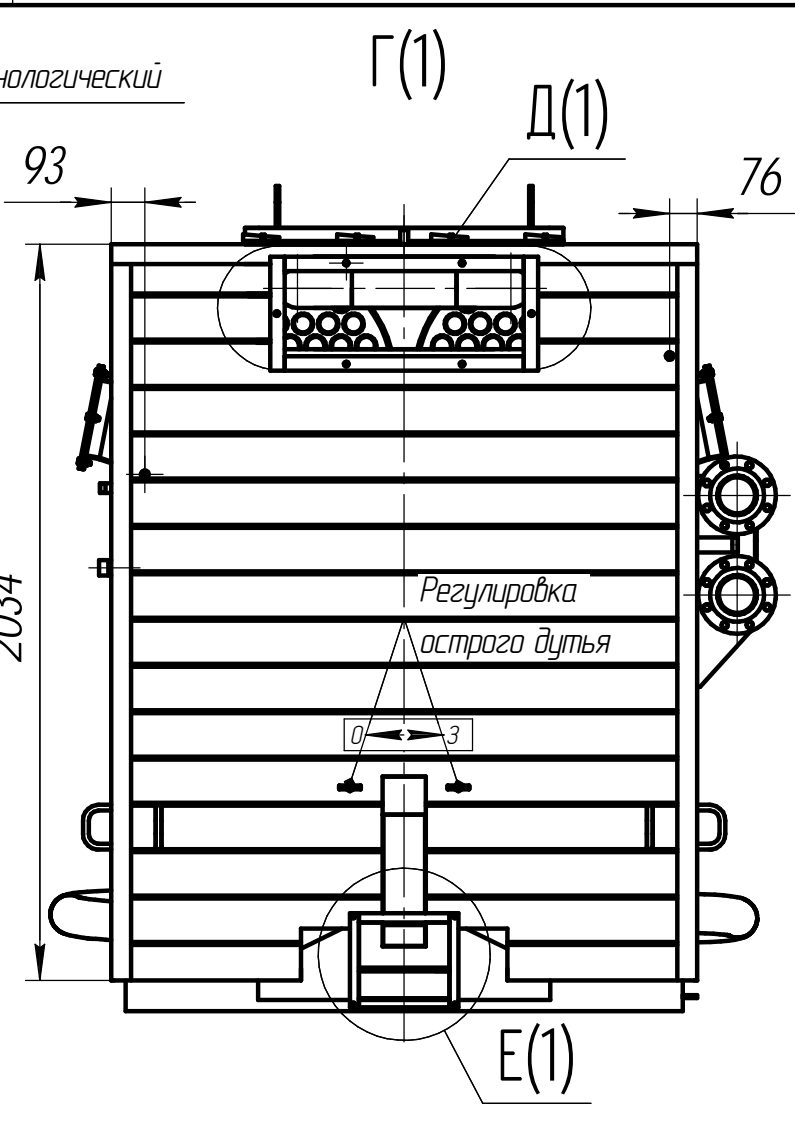
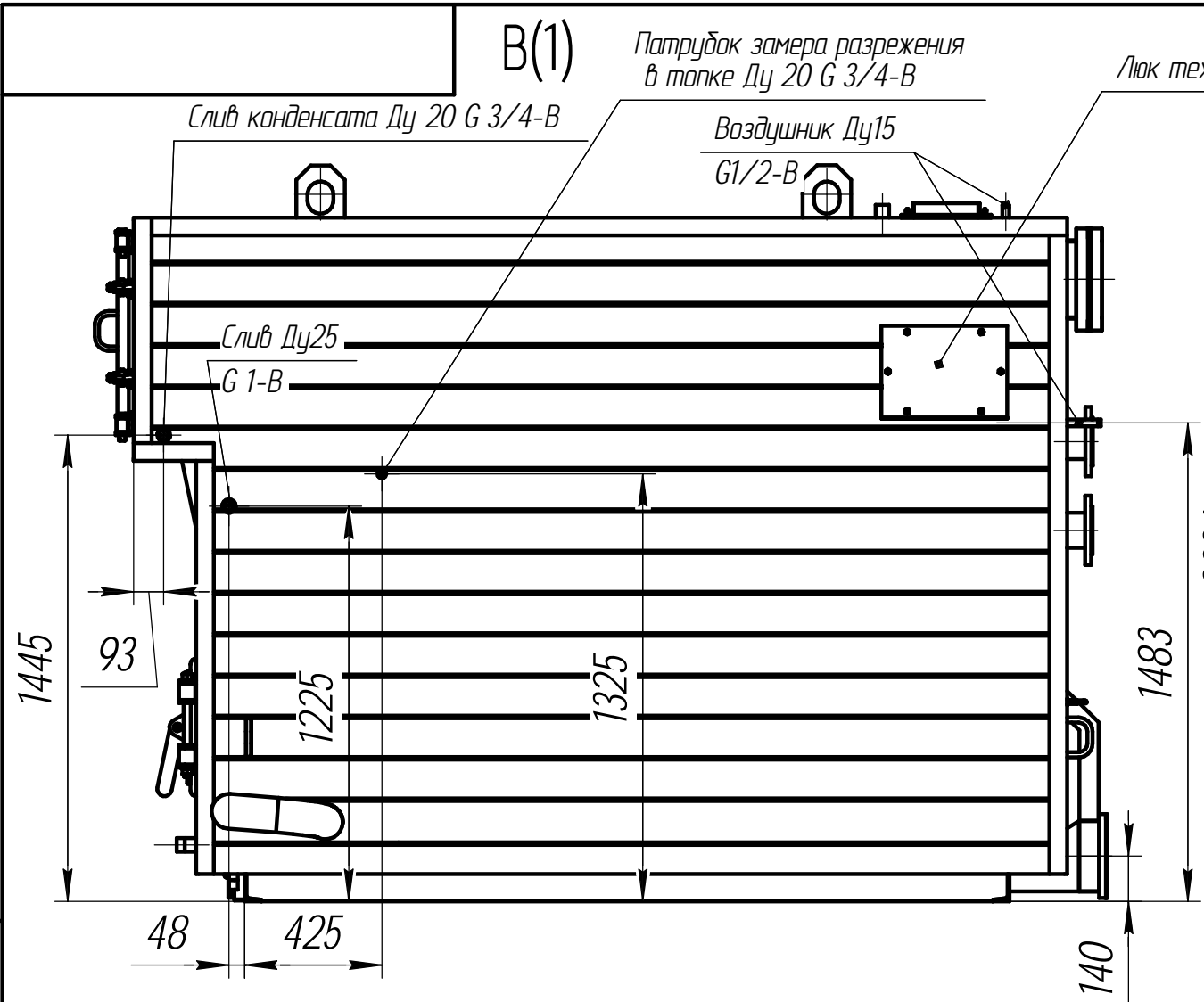
Технические характеристики

- | | |
|--|-------|
| 1. Назначение: для нагрева воды в отопительных системах. | |
| 2. Тип котла-водогрейный, стальной, комбинированный. | |
| 3. Теплопроизводительность, МВт | 1,0 |
| 4. Вид топлива: каменный уголь, бурый уголь | |
| 5. КПД котла, % | 81 |
| 6. Температура нагрева воды, °C, не более | 115 |
| 7. Рабочее давление воды на выходе из котла, не более, МПа | 0,6 |
| 8. Расход воды через котел, т/час, номин/мин | 35/25 |
| 9. Гидравлическое сопротивление, не более, кгс/см ² | 1,0 |
| 10. Водяной объем котла, м ³ | 1,92 |
| 11. Аэродинамическое сопротивление, не более, Па | 270 |
| 12. Габаритные размеры по обшивке котла, мм | |
| -длина | 2894 |
| -ширина | 1620 |
| -высота | 2120 |
| 13. Масса котла без воды, кг | 4280 |

Изм./Лист	№ док.м.	Подп.	Дата	Котел ARCUS FUMO-1000K (КВр-1,0К) Чертеж общего вида	Лит.	Масса	Масштаб
Разраб.						4280	1:20
Пров.					Лист 1	Листов 3	
Т.контр.							
Согласованно							
Н.контр.							
Утв.							

Копировал

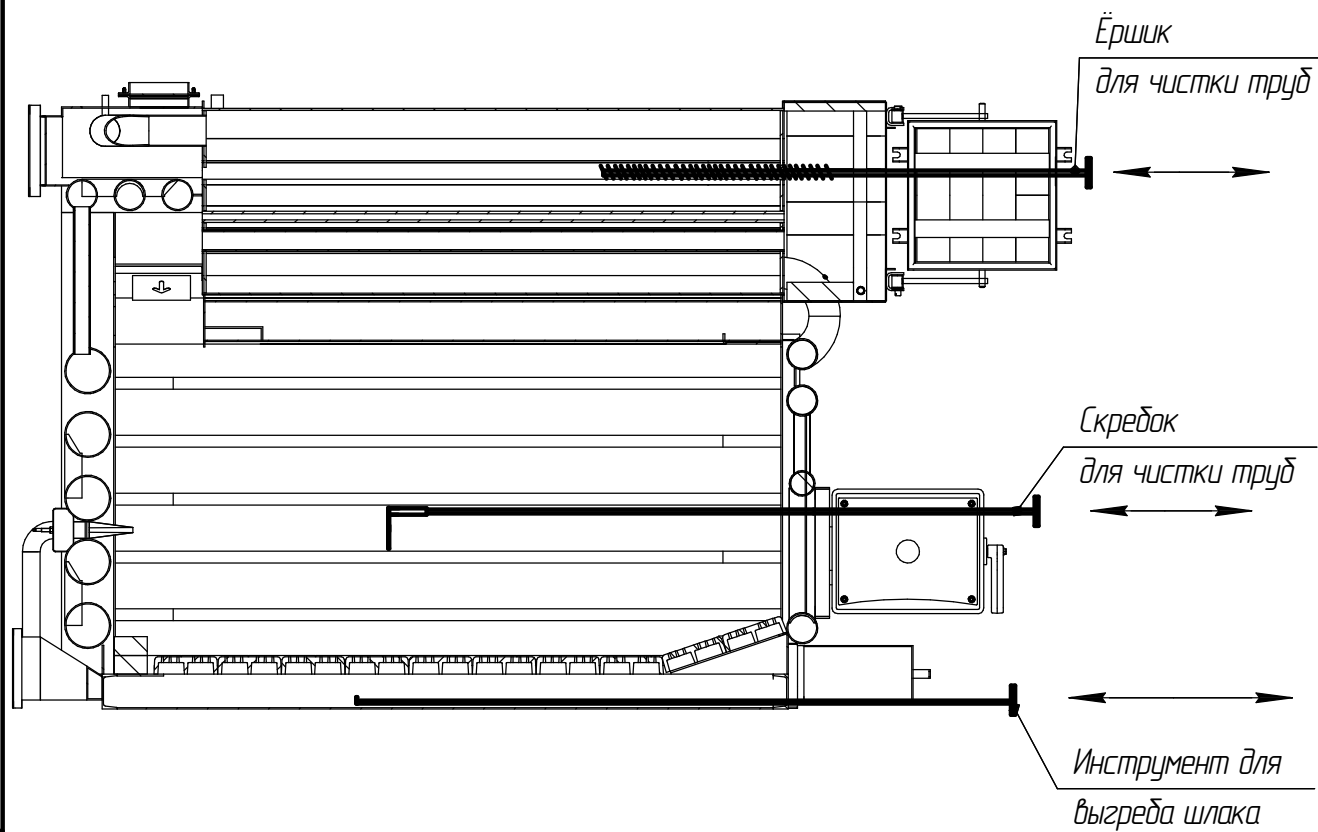
Формат А3



Инв. № подл.
Подп. и дата
Взам. инв. №
Инв. № дубл.
Подп. и дата
Подп. и дата

Изм.	Лист	№ докум.	Подп.	Дата	Лист
					2

Схема чистки котла



Инв. № подл.	Подп. и дата	Взам. инв. №	Инв. № дубл.	Подп. и дата	Инв. № докум.	Лист
						3
Изм.	Лист	№ докум.	Подп.	Дата		